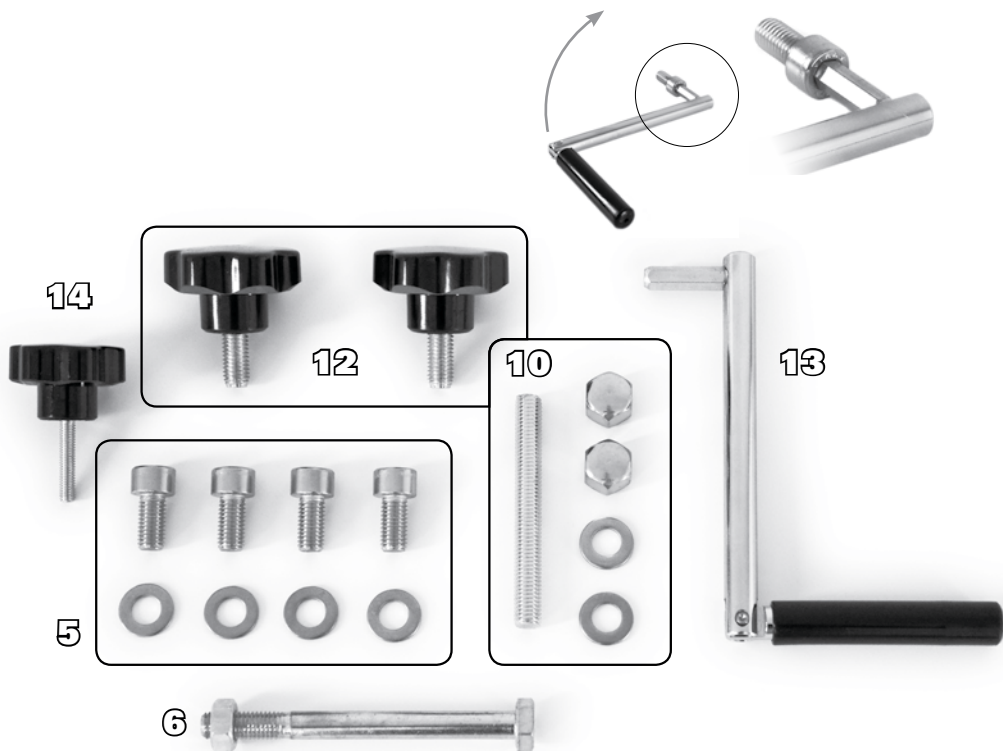


PALLADIO BRACCIO MILANO BRACCIO GIOTTO BRACCIO LEONARDO BRACCIO 3x3 - 3x4 - 3,5x3,5

14

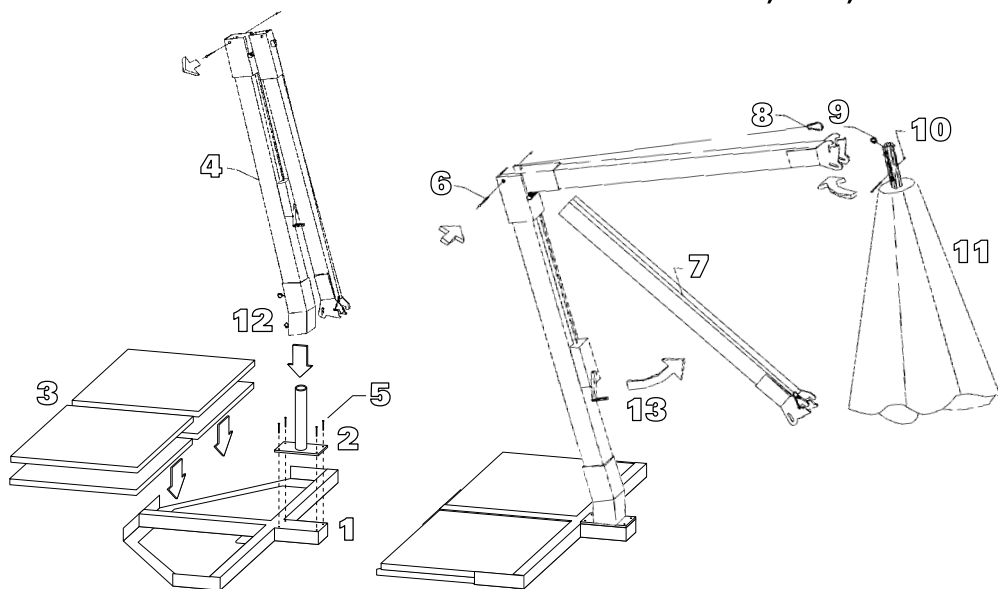


ISTRUZIONI DI MONTAGGIO
ASSEMBLING INSTRUCTION
MONTAGEANLEITUNG

INSTRUCTION D'ASSEMBLAGE
INSTRUCCIONES DE MONTAJE
OPBOUWINSTRUCTIE



PALLADIO BRACCIO MILANO BRACCIO GIOTTO BRACCIO LEONARDO BRACCIO 3x3 - 3x4 - 3,5x3,5



(I)

Vi ringraziamo per aver scelto i nostri prodotti.

Avete acquistato un articolo frutto di un'esperienza di oltre 40 anni nella produzione di ombrelloni e di un processo produttivo 100% Made in Italy e interamente interno alla ditta Scolaro.

I ns prodotti sono venduti in più di 50 Paesi in tutto il mondo e sono adatti a resistere nelle più diverse condizioni atmosferiche e climatiche come, pioggia, umidità, vento, sole, ecc.

Di seguito Vi comunichiamo le istruzioni per un corretto assemblaggio e alcuni consigli per un utilizzo e una manutenzione corretta per assicurare una lunga durata e una migliore funzionalità dell'ombrellone.

(UK)

Many thanks for your choice and trust.

You have bought an item fruit of an experience gathered in 40 years parasol production and of a 100% Made in Italy, inside Scolaro's factory, production process.

Our items are sold in over 50 countries and are suitable to resist and long last in different climatic and atmospheric condition like rain, moisture, wind, sun and so on.

Hereinafter the instruction for a correct assembling and some advices for the correct employ and maintenance that will grant long lasting and a better functionality of the parasol.

(D)

Vielen Dank fuer Ihre Wahl und Ihr Vertrauen.

Unser Schirm ist Ergebnis einer 40 jaehrigen Erfahrung und eines 100% Made in Italy Produktionsprozesses.

Unsere Artikel werden in ueber 50 Laendern verkauft, sind widerstandsfaeig und koennen in verschiedenen klimatischen und atmosphaerischen Konditionen wie Regen, Feuchtigkeit, Wind, Sonne, eingesetzt werden.

Nachstehend unterbreiten wir Montageanleitungen und Hinweise fuer eine korrekte Verwendung und Wartung um eine lange Dauer und eine bessere Zweckdienlichkeit zu gewaehrleisten.

(F)

Merci pour avoir acheté nos produits.

Vous avez acheté un produit, fruit d'une expérience de 40 ans dans la production de parasols et d'un procédé de fabrication «100% Made in Italy» entièrement réalisé dans l'usine de la société Scolaro.

Nos produits sont vendu dans plus de 50 pays et sont aptes pour résister aux différentes conditions climatiques et atmosphériques comme pluie, humidité, vent, soleil, etc.

Nous vous transmettons ci-joint les instructions de montage correct ainsi que des conseils sur le mode d'utilisation et d'entretien pour assurer une durée plus longue et un meilleur fonctionnement du parasol.

E

Le agradecemos por haber elegido nuestros productos. Han adquirido un artículo fruto de la experiencia de más de 40 años en la fabricación de parasoles, con una fabricación 100% italiana y totalmente producidos en nuestras instalaciones de Scolaro.

Nuestros productos se venden en más de 50 países en todo el mundo, adaptándose a las diferentes condiciones atmosféricas y climatológicas como la lluvia, la humedad, el viento, el sol, ect.

A continuación le informamos de las instrucciones para un correcto montaje y algunos consejos para la correcta utilización y mantenimiento, asegurando de esta manera una larga duración y mejor funcionamiento del parasol.

NL

Hartelijk dank voor uw keuze voor een parasol uit het SCOLARO assortiment.

U heeft hiermee een parasol gekocht die het resultaat is van meer dan 40-jaar ervaring en die volledig in onze eigen fabriek in Italië is geproduceerd.

Onze parasols worden wereldwijd in meer dan 50 landen verkocht. Zij zijn zeer stabiel en bestand tegen verschillende weersomstandigheden zoals regen, vocht, wind en zonneschijn.

Voor een juist gebruik en om gedurende lange tijd plezier van uw parasol te hebben verwijzen wij u naar de hierbij ingesloten gebruiks- en onderhoudsvoorschriften.

ISTRUZIONI DI MONTAGGIO

I

- A Aprire tutti i cartoni, posizionare la base (1) a terra e fissare con le apposite viti (5) il tubo (2). Posizionare la zavorra o mattonelle in cemento (3) negli appositi alloggiamenti della base (1).
- B Sollevare il braccio orizzontale (7) fino a creare un angolo di 90° con il sostegno (4) e bloccarlo inserendo e avvitando la vite (6).
- C Inserire il sostegno (4), già completo di tubo di ferro quadrato nella parte inferiore, nel tubo rotondo (2) e fissare con le viti (12).
- D Agganciare il moschettone (8) collocato alla fine del cavo in acciaio all'anello (9).
- E Agganciare l'ombrellone (11) all'estremità del braccio orizzontale (7) e inserire la vite di fissaggio (10).
- F Avvitare e stringere forte le viti nere (12).

MANUALE D'USO

- I Prima di aprire l'ombrellone togliere il legaccio (cinturino) e muovere le stecche per facilitare l'apertura.
- II Inserire la manovella (13) nell'apposita feritoia del meccanismo e ruotare lentamente per aprire facendo attenzione a non forzare in caso di attrito.
- III Agganciare la stecca blocco antivento e fissarla con la vite (14) negli appositi alloggiamenti predisposti nel sostegno (4).
- IV Quando l'ombrellone sarà perfettamente aperto, agganciare l'apposito cordino posto all'interno inserendola nello strozzatore di sicurezza.
- V Per la chiusura invertire le operazioni. Prima di tutto sganciare la corda di sicurezza e la stecca blocco antivento. Soltanto dopo aver eseguito queste opera-

zioni iniziare a girare la manovella verificando che non vi siano impedimenti alla chiusura. **Fare attenzione che la manovella venga ruotata molto lentamente, affinché il filo in acciaio resti in tensione.** Questa operazione va eseguita con la massima attenzione onde evitare di rompere il meccanismo manovella.

- VI Per l'ombrellone è necessaria una zavorra minima di **130 kg** composta da mattonelle in cemento facilmente reperibili o eventualmente dai ns articoli:

BC5050

BC5151 – BC5151G

BV5050G – BV5050B

In caso di particolari ambienti o situazioni atmosferiche potrebbe essere necessario aggiungere maggior peso. ULTERIORI INFORMAZIONI A PAGINA 61 DEL CATALOGO 2013. L'azienda Scolaro, i nostri collaboratori e rivenditori sono a disposizione per consigli ed eventuale supporto tecnico.

- VII L'ombrellone da Voi acquistato è girevole 360° sia da chiuso che da aperto. Per effettuare tale operazione svitare le viti nere (12) alla base del sostegno e agire su di esso per farlo ruotare.

- VIII L'ombrellone inoltre può essere inclinato. Per effettuare tale operazione svitare la vite (14) o volantino nero che fissa la stecca blocco antivento nel sostegno (4) e posizionare la stecca blocco antivento nelle altre posizioni già predisposte.

AVVERTENZE

- Leggere attentamente e conservare le istruzioni di montaggio e il manuale d'uso.
- La base va zavorrata con il peso indicato. L'insufficienza di peso sulla base compromette seriamente la stabilità dell'ombrellone.
- Rimuovere sempre la manovella quando non utilizzata. Tenere lontana dalla portata dei bambini.
- In caso di vento chiudere sempre l'ombrellone e rimuoverlo dalla struttura. Non lasciare mai l'ombrellone incustodito aperto. Improvvisi colpi di vento possono danneggiare o rovesciare l'ombrellone. Ricordare sempre che l'ombrellone non è una struttura fissa.

La ditta Scolaro non potrà essere ritenuta responsabile per danni ai prodotti forniti, cose o persone derivanti da un utilizzo scorretto e dal mancato rispetto delle istruzioni e direttive su riportate.

MANUTENZIONE

LEGNO

- Dove il modello scelto presenti componenti o parti in legno:
 - il legno è un'essenza naturale e come già menzionato è trattato superficialmente con impregnante ecologico. È quindi da considerarsi naturale che nell'utilizzo all'esterno possa cambiare colore e sbiadirsi. Per ottenere nuovamente l'originale brillantezza è sufficiente trattare nuovamente le parti in legno con impregnante adatto, facile da trovare nei negozi specializzati.

TESSUTO

- Il tessuto impiegato è trattato antimuffa ed impermeabilizzato per respingere al massimo l'acqua e le macchie mantenendone la traspirabilità. Si raccomanda di seguire le istruzioni seguenti di manutenzione per rendere ottimale la durata del tessuto:
 - Togliere periodicamente depositi di polvere, macchie e altro tipo di sporco per evitare che anche dopo la pulizia rimangano tracce visibili.

- È importantissimo assicurarsi che la copertura sia perfettamente asciutta prima di chiudere l'ombrellone. Durante i mesi di non utilizzo l'ombrellone deve essere riposto in un ambiente asciutto.

COMPONENTI

- Le parti in acciaio, la viteria e gli accessori sono zincati anti-ruggine. Per garantire e assicurare una maggiore durata del prodotto è consigliabile comunque porre l'ombrellone e la base al riparo durante i mesi invernali o durante i periodi di non utilizzo.
- Durante ogni stagione verificare periodicamente lo stato e la funzionalità dei componenti soprattutto dopo un periodo lungo dove l'ombrellone non sia stato utilizzato.

MECCANISMO MANOVELLA

- Periodicamente e comunque almeno una volta all'anno, è opportuno applicare olio lubrificante negli ingranaggi del meccanismo manovella. Tale operazione è particolarmente consigliata dopo un periodo lungo di non utilizzo o comunque all'inizio di ogni stagione dopo il ricovero invernale.

Per ogni eventualità ribadiamo che la ditta Scolari è a vostra disposizione per ogni supporto tecnico.

ASSISTENZA + GARANZIA

- Durante il periodo di garanzia, in caso di danno derivante da difetto di fabbricazione, la ditta Scolari fornisce assistenza, fornitura pezzi di ricambio gratuitamente oppure, dove necessario, la sostituzione dell'ombrellone completo.
- Trascorso il periodo di garanzia, la ditta Scolari può fornire un servizio di assistenza attraverso i nostri rivenditori di zona o direttamente per molti anni successivamente alla vendita, quale fornitura prezzi di ricambio e possibilità di eseguire riparazioni.

ASSEMBLING INSTRUCTION



- Open all carton boxes, position the base (1) on the floor and fix the tube (2) with its screws (5). Put into the spaces (1) the cement plates (3).
- Lift up and stop the horizontal arm (7) forming a 90° corner with the side post (4) and fix it putting into and screwing the screw (6).
- Put into the round tube (2) of the base the parasol wooden post (4) at which the square iron tube that has to go into the base, is already fixed. Fasten with the screws (12).
- Unhook the holdfast (8) that is positioned at the end of the metallic wire, and fasten with the ring (9).
- Hook now the parasol (11) at the upper end of the arm (7) and put into the screw for the fastening (10).
- Screw and fasten strongly the black screws (12).

DIRECTIONS FOR USE

- Take the parasol string away, move the ribs to make easier the opening.
- Put the crank (13) into the proper loop-hole of the mechanism and turn slowly to open paying attention that there are no obstacles for the closing.
- Fasten the windstop rib at the side post (4) with the screw (14).
- When the parasol will be perfectly opened, fix it with the proper safety rope and put it into the rope stop
- V To close the parasol unhook the safety rope and the wind stop rib. Only after this steps, turn slowly the hand

crank paying attention that there are no obstacles for the closing. **Attention!!! the crank has to be turned slowly, as the iron wire has always to be strained.** This step has to be done with the utmost attention in order to avoid to break the winding mechanism.

- VI For this parasol a ballast of **130 kg** is required. The cement plates or pots can be found easily or are available in our range of optional items. See Art BC5050

BC5151 – BC5151G

BV5050G – BV5050B.

In case of particular environments or special atmospheric condition it could be necessary to increase the ballast. FURTHER INFORMATION ON PAGE 61 OF THE BROCHURE 2013. The company Scolari, its staff and all retailers are at your disposal for any further information and technical assistance.

- Value VII The parasols you have bought is revolving 360° whether closed or opened. Revolving is possible by unscrewing the black screws (12) at the end of the side post and by turning it.

- Value VIII The parasol can be inclined. This is possible by unscrewing the black screw (14) that fastens the wind stop ribs at the side post (4) and then by fasten the same wind stop ribs in another of the possible position.

ATTENTION

- Before use, directions and assembling instructions, which are inside the package, have to be kept and read carefully.
- The base has to be ballasted. An insufficient weight will seriously compromise the stability of the parasol.
- Always remove crank when not in use and keep out of reach of children.
- To avoid damage or personal injury, parasol must be closed and removed from the support when unattended and/or in windy conditions. Remember always that the parasol is not a fixed construction.

The company Scolari cannot be held responsible for damage to goods supplied, persons or property resulting from misuse and failure to follow instructions and guidelines on indications.

MAINTENANCE

WOOD

- Referring to wooden components employed for the production of the parasol we remind that wood is a natural essence and treated with an ecologic varnish. It is therefore obvious that due to an employ outside the colour loses its brightness and fades. The parasol can be restored by a new treatment with proper products easy to find in specialized shops.

FABRIC

- The fabric is waterproof and anti mould treated to reject water, spots and grant transpiration. Please follow our maintenance instruction to grant the long lasting of the fabric:
 - Remove often dust deposits, spots and any type of dirt in order to avoid trails after cleaning.
 - It's very important to close the parasol only when it is perfectly dry. During the winter and when the parasol is not employed, it has to be stored in dry environment.

COMPONENTS

- The steel components, screws and accessories are anti rust treated. Anyway for a long lasting of the parasol, during the winter and when the it is not employed,

the parasol has to be stored in dry environment.

- During every season it is necessary to check the functionality of all components, especially after a long period of non-employment.

WINDING MECHANISMUS

- Periodically and at least once a year, you should apply lubricating oil in the crank gear mechanism. This is especially recommended after a long period of inactivity at the beginning of each season after the winter shelter.

The company Scolaro is at your disposal for technical assistance.

ASSISTANCE + WARRANTY

- During the warranty period, in case of damages caused by production faults, the company Scolaro grants assistance, supplies spare parts without any charge, or, if necessary, replaces the complete parasol.
- After the warranty period, the company Scolaro can grant assistance through its resellers or also directly for many years after the sale, by supplying spare parts or repairing the parasol.

MONTAGEANLEITUNG



- A Zunaechst alle Kartons oeffnen. Staender (1) auf den Boden legen und das Rohr (2) mit den Schrauben (5) befestigen. Kiesbetonplatten (3) in den Staender (1) einlegen.
- B Der waagerechte Arm (7) wird aufgestellt. Es ergibt sich somit ein 90° Winkel. Anhand der Schraube (6) wird der Arm mit dem Mast (4) verbunden.
- C Nun wird der Mast (4), der bereits mit einem quadratischen Eisenrohr ausgestattet ist, in das runde Rohr (2) des Staenders eingefuegt. Mit dazu bestimmten Schrauben (12) befestigt.
- D Klammer (8) am Ring (9) befestigen.
- E Schirm (11) am Endteil des Armes (7) einhaengen. Schraube zur Befestigung einfuegen (10).
- F Schwarze Schrauben (12) werden nun fest angeschraubt.

GEBRUCHSANWEISUNGEN

- I Schirmbaendel abnehmen und Holzstreben bewegen um die Oeffnung zu erleichtern.
- II Kurbel (13) in den Schlitz einfuegen, langsam drehen und den Schirm oeffnen. Vermeiden, dass Hindernisse die Schliessung nicht ermoeglichen.
- III Windstopstrebe mit dazu bestimmter Schraube am Mast (4) befestigen.
- IV Nach der Oeffnung des Schirmes Sicherheitsschnur mit dem Sicherheitswuerger befestigen.
- V Um den Schirm zu schliessen zunaechst die Sicherheitsschnur und die Windstopstrebe abmachen. Nur danach langsam die Kurbel drehen. Bitte vermeiden, dass Hindernisse die Schliessung nicht ermoeglichen. **Achtung!!! die Kurbel sehr langsam drehen. Der Stahldraht muss immer gespannt bleiben.** Der Kurbelmechanismus koennte sonst beschadigt werden.
- VI Fuer die Schirm eist ein Ballast con **130 Kg** erforderlich. Es koennen Kiesbetonplatten oder Betontoefpe eingesetzt werden, die leicht auffindbar sind oder, die auch wir als Optional anbieten. Siehe Art BC5050

BC5151 – BC5151G

BV5050G – BV5050B.

Bei besonderen Einsaetzen oder klimatischen Faktoren koennte es notwendig sein den Ballast zu verstaerken. WEITERE INFORMATIONEN AUF SEITE G1 - PROSPEKT 2013. Die Firma Scolaro, ihre Mitarbeiter und Fachhaendler stehen jederzeit fuer weitere Informationen und technische Hilfe zur Verfuegung.

- VII Dieser Schirm ist 360° schwenkbar. Um den Schirm zu schwenken muss man die schwarzen Schrauben (12), die am unteren Ende des Mastes befestigt sind abschrauben und dann den Mast drehen.
- VIII Die Neigung dieses Schirmes ist verstellbar. Man muss die schwarze Schraube (14), die die Windstopstrebe am Mast (4) befestigt, abschrauben und in einer der moeglichen Positionen wieder befestigen.

ANWEISUNGEN

- Vor dem Gebrauch, Gebrauchsanweisungen und Montageanleitungen, die in der Verpackung enthalten sind, aufmerksam lesen und danach aufbewahren.
- Der Staender muss mit dem empfohlenen Ballast beschwert werden. Falls unzureichend beschwert, wird die Stabilitaet des Schirmes ernsthaft gefaehrdet.
- Nach Gebrauch Kurbel immer entfernen und von Kindern fernhalten.
- Um Schaden und Verletzungen zu vermeiden, muss der Schirm bei starkem Wind immer geschlossen und vom Gestell abgenommen werden. Schirm nie unbeaufsichtigt geoeffnet lassen. Immer bedenken, dass der Schirm keine feste Konstruktion ist.

Die Firma Scolaro ist bei Missbrauch und Nichtbefolgung der Anleitungen und Anweisungen nicht fuer Schaeden an Eigentum und Personen verantwortlich.

WARTUNG

HOLZ

- Die Holzbestandteile des Schirmes sind mit einer umweltfreundlichen Schutzlasur behandelt. Holz ist eine natuerliche Essenz, die bei Einsatz im Freien ihren Glanz verliert. Man kann alle Holzbestandteile mit speziellen Mitteln, die Sie im Fachhandel finden koennen, neu lackieren und behandeln.

STOFF

- Der Stoff ist wasser- und schimmelfest behandelt, ist schmutzabweisend und luftdurchlaessig. Bitte nachstehend aufgefuehrte Hinweise befolgen:
 - Entfernen Sie oeffters Staub, Flecken und jeglichen Schmutz damit keine Spuren nach der Reinigung uebrigbleiben.
 - Bitte schliessen Sie den Schirm nur wenn der Stoff vollkommen trocken ist. Waehrend der Wintermonate und wenn nicht eingesetzt, muss der Schirm trocken aufbewahrt werden.

BESTANDTEILE

- Stahlbestandteile, Schrauben und Zubehoer sind rostfrei behandelt. Um eine lange Dauer des Produktes zu gewaehrleisten empfehlen wir allerdings den Schirm waehrend der Wintermonaten und wenn nicht eingesetzt trocken aufzubewahren.
- In jeder Saison und vor allem wenn der Schirm seit langem nicht verwendet wird, muessen alle Bestandteile vor dem Einsatz kontrolliert werden.

KURBELMECHANISMUS

- Regelmassig und mindestens einmal im Jahr ist es notwendig das Getriebe mit Schmieroel einzuoenen.

Dies ist besonders empfohlen wenn der Schirm fuer einen langen Zeitraum nicht eingesetzt worden ist und nach der Winterunterbringung.

Die Firma Scolaro steht fuer technische Informationen zur Verfuegung.

KUNDENDIENST+GARANTIEN

- Waehrend der Garantiefrist und im Falle von Beschadigungen, die von Herstellungsfehlern abhaengen, liefert die die Firma Scolaro kostenlos Ersatzteile oder, falls noetig, ersetzt den kompletten Schirm.
- Nach Ablauf der Garantiefrist kann die Firma Scolaro direkt oder durch Fachhaendler Kundendienst anbieten. Ersatzteile koennen auch nach vielen Jahren geliefert werden. Es besteht auch die Moeglichkeit die Schirme zu reparieren.

INSTRUCTION D'ASSEMBLAGE

(F)

- A Ouvrir tous les cartons. Positionner le pietement (1) par terre et fixer le tube (2) avec les vis (5). Insérer les dalles en ciment (3) sur le pietement (1).
- B Lever et bloquer le bras horizontal (7) afin de former un angle 90° avec le mat (4). Revisser la vis (6).
- C Insérer le mat de bois (4) du parasol dans le tube ronde (2) du pied. le mat est deja avec tube en fer carre. Fixer avec les vis (12).
- D Decrocher l'etau (8) positionne à la fin du fil d'acier et fixer sur le bague (9).
- E Accrocher le parasol (11) sur l'extremite superieure du bras (7) et inserir la vis pour le fixage (10).
- F Reviser les vis fortement.

MODE D'EMPLOI

- I Oter le cordon du parasol et mouvoir les baleines pour faciliter l'ouverture du parasol.
- II Insérer la manivelle (13) dans la fente speciale du mecanisme, tourner lentement pour ouvrir et preter attention que la fermeture n'ait pas des obstacles.
- III Fixer la baleine bloque anti vent fixer avec la vis (14) dans les fentes prévues sur le mat.
- IV Quand le parasol sera ouvert, pourvoir a le bloquer avec la corde au dedans du parasol, qui doit etre fixee au crochet de surete.
- V Pour fermer le parasol decrocher la corde de surete et la baleine windstop. Tourner la manivelle lentement. preter attention que la fermeture n'ait pas des obstacles. **Attention!!! Tourner la manivelle lentement, le fil d'acier doit rester toujours tendu.** Preter particulaire attention pour éviter la rupture du mecanisme.
- VI Pour ce parasol il faut un ballast de **130 Kg**. Il s'agit de dalles en ciment ou vases qu on peut trouver facilement ou aussi acheter chez nous. Voire Art BC5050
BC5151 – BC5151G
BV5050G – BV5050B.
En cas de milieux ou conditions atmospheriques particulaires il faut augmenter le ballast. ULTERIEURES INFORMATIONS A PAGE 61 DU CATALOGUE 2013. La maison Scolaro, nos collaborateurs et revendeurs sont à votre disposition pour tous renseignements et assistance technique.
- VII Le parasol peut tourner 360°. Il faut devisser les vis noires (12) et agir sur le mat.

VIII Le parasol peut etre incliné. Il faut devisser la vis noire (14) que fixe le bloque antivent au mat (4) et revisser le bloque dans une autre possible position.

INSTRUCTIONS

- Lire attentivement les instructions et le mode d'emploi et les conserver.
- Le pietement doit etre lesté come par nos instructions. L'insuffisance de poids peut compromettre sévèrement la stabilité du parasol.
- La manivelle doit etre toujours enlevé quand le parasol n'est pas utilisé. Tenir lointain de la portée des enfants.
- En cas de vent fort le parasol doit etre fermé et enlevé. Le parasol doit jamais etre laissé sans surveillance. Coup de vent pouvons endommager ou se renverser. Se rappeler que le parasol n'est pas une construction fixe.

La société Scolaro ne peut pas être responsable pour dommages à personnes ou choses en cas de incorrect emploi ou inobservation des instructions.

ENTRETIEN

BOIS

- Les composantes en bois sont traités avec une vernis protecteur. Bois est une essence naturele et du à un emploi à l'extérieur elle peut perdre sa brillant. On peut traiter le parasol avec des produits specials achetable chez revendeurs spécialisés.

TISSU

- Le tissu est traité anti-tâches et imperméabilisé. Nous vous recommandons de suivre les instructions d'entretien pour garantir la durée optimale du tissu:
 - Enlever périodiquement poussières, tâches et autres types de salissures pour éviter toutes traces après le nettoyage.
 - Il est tres important de fermer le parasol seulement quand il est sec. Pour garantir et assurer une plus longue durée d'utilisation, il est conseillé de mettre le parasol à l'abri dans un endroit sec pendant l'hiver ou quand il n'est pas utilisé.

COMPOSANTS

- Les composants en acier, la visserie et les accessoires sont zingués antirouille. Pour garantir et assurer une plus longue durée d'utilisation, il est conseillé de mettre le parasol à l'abri dans un endroit sec pendant l'hiver ou quand il n'est pas utilisé.
- A chaque saison il faut contrôler tous les composants surtout si le parasol n'a été pas utilisé pendant longtemps.

MECANISME MANIVELLE

- Périodiquement et au moins une fois par an, vous devez appliquer de l'huile de graissage dans le mécanisme. Ceci est particulièrement recommandé après une longue période d'inactivité ou tous au moins au début de la saison, après le refuge d'hiver.

La société Scolaro reste à votre disposition pour renseignements techniques

ASSISTANCE+GARANTIE

- Pendant la période de garantie la société SCOLARO peut fournir des pièces détachées ou remplacer le parasol si le dommage dépend uniquement d'un défaut de fabrication.
- Après la période de garantie le service d'assistance est donné par nos revendeurs ou directement par la société Scolaro. Les pièces détachées sont disponibles plusieurs années après la vente du parasol et

la Société SCOLARO peut également effectuer des réparations avec refacturation du coût.

INSTRUCCIONES DE MONTAJE

(E)

- A Abra todas las cajas. Posicione la base (1) en el suelo y fije con los tornillos (5) el tubo (2) con la base. Coloque las losas de cemento (3) en el alojamiento de la base (1).
- B Levante el brazo horizontal (7) al fin de formar un ángulo de 90° con el soporte (4) inserte y apriete el tornillo (6).
- C Inserte el soporte (4) ya completo de un tubo de hierro cuadrado en la parte inferior, en el tubo redondo (2) y fijelo con los tornillos (12).
- D Enganche el mosquetón (8) colocado al final del cable de acero, a la anilla (9).
- E Enganche el parasol (11) a la extrmitad del brazo horizontal (7) e inserte el tornillo de fijación (10).
- F Atornille y apriete fuertemente los tornillos negros (12).

INSTRUCCIONES DE USO

- I Antes de abrir el parasol, quite la cinta y mueva las varillas para facilitar la apertura.
- II Inserte la manivela (13) en el orificio del mecanismo y gire lentamente para abrir el parasol, prestando atención de no forzar en caso de roce.
- III Enganche la varilla de bloqueo antiviento y fijela con el tornillo (14) en los orificios predispuestos en el soporte (4).
- IV Cuando el parasol esté completamente abierto, enganche el cable apropiado que se encuentra por la parte interior y insertálo en la brida de seguridad .
- V Para cerrar el parasol invertas las operaciones. Primero desenganche el cable de seguridad y la varilla de bloqueo antiviento. Sólo después de haber realizado esta operación, girar la manivela verificando que no haya impedimento para el cierre. **Prestar atención y girar muy lentamente la manivela, para que el cable de acero vaya destensándose.** Esta operación debe de ser realizada con la máxima precaución para evitar que se rompa el mecanismo de la manivela.
- VI Es necesario el uso de losas de cemento con un mínimo peso de **130 kg**, que tenemos disponibles y sirven para nuestros articulos.
BC 5050
BC 5151 – BC 5151G
BV5050G – BV5050B
En algunos casos por situaciones atmosféricas será necesario poner más peso. PUEDES ENCONTRAR MÁS INFORMACIONES EN LA PÁGINA 61 DEL CATALOGO 2013. La firma Scolaro así como sus colaboradores y distribuidores, está a su disposición para aconsejarle y darle soporte técnico.
- VII El parasol se puede girar hasta 360°, tanto cerrado como abierto. Para hacer esta operación tienes que desatornillar los tornillos negros (12) en la base del soporte y hacerlo girar.
- VIII El parasol también puede inclinarse. Para ello, desatornille el tornillo (14) que sujeta la varilla negra antiviento al soporte (4), y ponga la misma varilla antiviento en unas de las otras posiciones posibles.

ADVERTENCIAS

- Leer con cuidado y conservar las instrucciones de

montaje y el manual de uso.

- La insuficiencia de peso en la base compromete seriamente la estabilidad del parasol.
- Quite la manivela del mecanismo si no va a ser utilizada y no dejarla al alcance de los niños.
- En caso de viento cierre siempre el parasol y quítelo de la base o estructura. No deje nunca el parasol abierto sin presencia de alguien. Fuertes golpes de viento pueden dañar o derribar el parasol. Recuerde que el parasol no es una estructura fija.

La firma Scolaro no se hace responsable por daños al producto, cosas o personas, derivadas de un mal uso o por no seguir las instrucciones indicadas.

MANTENIMIENTO

MADERA

- El modelo escogido tiene componentes o partes en madera. La madera es un producto totalmente natural y, como dicho antes, está tratada superficialmente con una impregnación ecológica. Entonces hay que tener en consideración que la utilización al exterior puede cambiar el color de la madera. Para obtener nuevamente el brillo y color, es suficiente tratar las partes en madera con la impregnación correspondiente, que fácilmente encontrará en los comercios especializados.

TEJIDO

- El tejido está tratado contra la humedad e impermeabilizado para repeler el agua y las manchas y mantener la transpiración. Se recomienda seguir las siguientes instrucciones de mantenimiento para obtener una mayor durabilidad del tejido.
 - Quitar periódicamente el polvo depositado o cualquier tipo de suciedad para que después de llover no deje rastros visibles.
 - Es importantísimo asegurarse que la lona esté perfectamente seca antes de cerrar el parasol. Durante los meses de no utilización guardar el parasol en un lugar seco.

COMPONENTES

- Las partes de acero, la tornillería y los accesorios, están zincados para que no se oxiden. Para garantizar y asegurar una mayor durabilidad del producto, se aconseja que durante el tiempo de no utilización, revisen el parasol y la base para evitar roturas y lo depositen en un lugar seco.
- Además de comprobar periódicamente el funcionamiento de todos los componentes, sobre todo después de largos periodos de no utilización.

MECANISMO DE LA MANIVELA

- Periódicamente o por lo mismo una vez al año es indispensable aplicar el aceite de lubricación en los engranajes de la manovela. Se aconseja hacer esta operación antes de un período de no utilización o por lo menos al comienzo de cada estación después del invierno.

Para cualquier eventualidad le recordamos que la firma Scolaro esta a su disposición para cualquier consulta técnica.

ASISTENCIA Y GARANTÍA

- Durante el período de garantía, en caso de daños derivados por defecto de fabricación, la firma Scolaro le ofrece asistencia, así como piezas de recambio de forma gratuita, o si es necesario el cambio del parasol completo.
- Tras el período de garantía, la firma Scolaro le ofrece asistencia tanto a través de nuestros distribuidores como directamente de fabrica, para el suministro de piezas o reparaciones.

- A Open alle dozen, zet de voet (1) op de vloer en monteer de buis (2) daarop met behulp van de schroeven (5). Leg in de daarvoor bestemde ruimten (1) de (optioneel leverbare) betonnen tegels (3).
- B Monteer nu de horizontale arm (7) in een hoek van 90° t.o.v. de mast. Met de schroef (6) wordt de arm met de mast (4) verbonden.
- C Plaats nu de vierkante metalen mast (4) over de ronde buis (2) van de staander. Draai de schroeven (12) licht aan.
- D Bevestig nu de haak (8) van de opwindkabel aan de ring (9) van de parasol.
- E Hang de parasol (11) in de daarvoor bestemde beugel aan het einde van de horizontale arm (7) en borg die met de schroef (10).
- F Draai de zwarte schroeven (12) nu vast.

GEBRUIKSAANWIJZING

- I Verwijder de band waarmee de parasol dicht gebonden is. Schud de baleinen "los" om het opendraaien daarna te vergemakkelijken.
- II Plaats de slinger (13) in het opwindmechanisme en draai de parasol rustig open totdat deze "blokkeert". Let er op dat er niets in de weg staat dat het openen van de parasol verhindert.
- III Bevestig de windstop met de daarvoor bestemde schroef (14) aan de mast (4).
- IV Als de parasol geopend is dient u deze te vergrendelen met het veiligheidskoord of de veiligheidsketting.
- V Om de parasol te sluiten dient u eerst de vergrendeling en de windstop los te maken. Draai nu met de slinger de parasol in. Let er op dat er niets in de weg staat bij het indraaien. **ATTENTIE!!!! De slinger altijd rustig draaien omdat de staaldraad altijd strak gespannen moet blijven.** Deze handeling dient altijd zorgvuldig uitgevoerd te worden om beschadigingen aan en in het opwindmechanisme te voorkomen.
- VI Voor deze parasol is een contragewicht van minimaal **130 kilo** noodzakelijk. Betontegels zijn optioneel door ons leverbaar.
Art. BC5050
BC5151 – BC5151G
BV5050G – BV5050B
In een windrige omgeving (b.v. aan de kust) kan een zwaarder contragewicht noodzakelijk zijn. Meer informatie vindt u op pagina 61 van de SCOLARO catalogus 2013.
- VII Deze parasol is 360° draaibaar. Om de parasol te draaien dient men eerst de zwarte schroeven(12), die zich onderaan de mast bevinden, los te draaien, daarna de mast in de gewenste stand te draaien en de schroeven weer vast te draaien.
- VIII Met behulp van de windstop is de parasol in verschillende posities te plaatsen. Draai daarvoor de zwarte schroef (14) waarmee de windstop aan de mast (4) bevestigd is los en kies een nieuwe positie. Draai daarna de schroef weer vast om de nieuwe positie te fixeren.

OPBOUW EN ONDERHOUDSADVIES

- Lees voor het gebruik altijd eerst de gebruiksaanwijzing en opbouwstructies die in de verpakking ingesloten zijn en bewaar deze daarna zorgvuldig.
- De staander moet met het aangegeven gewicht verzaard worden. Indien onvoldoende verzaard wordt

de stabiliteit van de parasol ernstig in gevaar gebracht.

- Verwijder na het opendraaien of sluiten van de parasol altijd de slinger en bewaar deze buiten het bereik van kinderen.
- Om schade aan materiaal en personen te voorkomen moet de parasol bij harde wind altijd gesloten worden en uit de voet gehaald worden. Onverwachte windstoten kunnen een parasol beschadigen of om laten vallen. Laat een parasol nooit onbeheerd achter. Hou er rekening mee dat een parasol altijd een mobiele constructie is.

De firma SCOLARO is niet aansprakelijk voor schade aan goederen of personen ten gevolge van oneigenlijk gebruik en/of het niet opvolgen van de instructies.

HOUT

- De houten delen van deze parasol zijn met een milieuvriendelijke bescherm laag behandeld. Hout is een natuurlijk product, dat bij gebruik in de buitenlucht haar glans verliest. Men kan alle houten delen met een daarvoor geschikt materiaal, verkrijgbaar bij de vakhandel, regelmatig opnieuw behandelen.

HET DOEK

- Het doek is rot- en schimmelwerend behandeld. Is waterafstotend en luchtdoorlatend. Voor een langdurig gebruik adviseren wij u de volgende onderhoudsvoorschriften nauwkeurig op te volgen:
 - Regelmatig dienen stof, vlekken, waaronder vogeluitwerpselen, etc. verwijderd te worden zodat deze bij het nat worden geen sporen meer achter kunnen laten.
 - De parasol mag nooit nat ingevouwen worden en dient bij langere afwezigheid en buiten het seizoen schoon en droog opgeborgen te worden. Alle metalen delen zijn roestvrij. Voor een lange levensduur adviseren wij u te allen tijde om uw parasol buiten het zomerseizoen en als u uw parasol gedurende langere tijd niet gebruikt schoon en droog te bewaren.
 - Aan het begin van het zomerseizoen en als uw parasol gedurende langere tijd niet gebruikt is, adviseren wij u altijd om voor het gebruik alle bewegende delen te controleren op een goed functioneren.

OPWINDMECHANISME

- Regelmatig, maar minstens eenmaal per jaar, na het winterseizoen of als de parasol gedurende langere tijd niet gebruikt is, is het noodzakelijk om het opwindmechanisme met een smeerolie te behandelen.

SERVICE EN GARANTIE

- Tijdens de garantieperiode en in geval van beschadigingen, die door productiefouten ontstaan zijn, levert SCOLARO gratis vervangende onderdelen. Indien noodzakelijk, ter beoordeling door SCOLARO, wordt de hele parasol vervangen.
- Onderdelen zijn ook na vele jaren nog leverbaar. Voor technische informatie is SCOLARO altijd bereikbaar.