

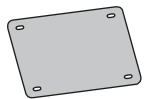


KIT DI FISSAGGIO /
FIXING KIT /
KIT DE FIXATION /
KIT DE FIJACIÓN

BIG CUT FAMILY

BIG CUT FAMILY

Elementi / Components / Éléments / Elementos:



(A)
1 x
Placchetta metallica
Metallic plate
Plaque de métal
Placa de unión metálica



(B)
4 x
Vite M4
M4 screw
Vis M4
Tornillos



(C)
4x
Rondelle
Washers
Rondelle
Arandela

1° STEP / ÉTAPE / FASE

Affiancare due articoli Big Cut e posizionare la placchetta metallica (A).

Combine a pair of Big Cut elements and place the metallic plate (A) as shown.

Placer côte à côte deux articles Big Cut et positionner la plaque en métal (A).

Arrimar los dos artículos Big Cut y colocar la placa de unión metálica (A).

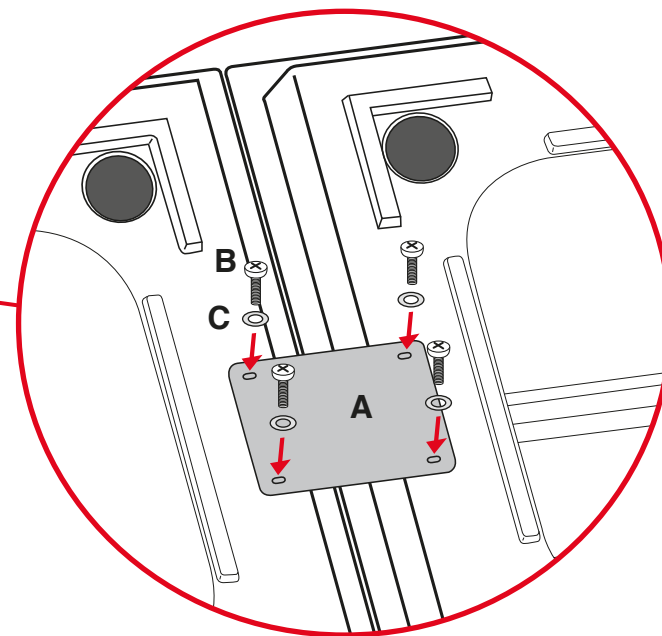
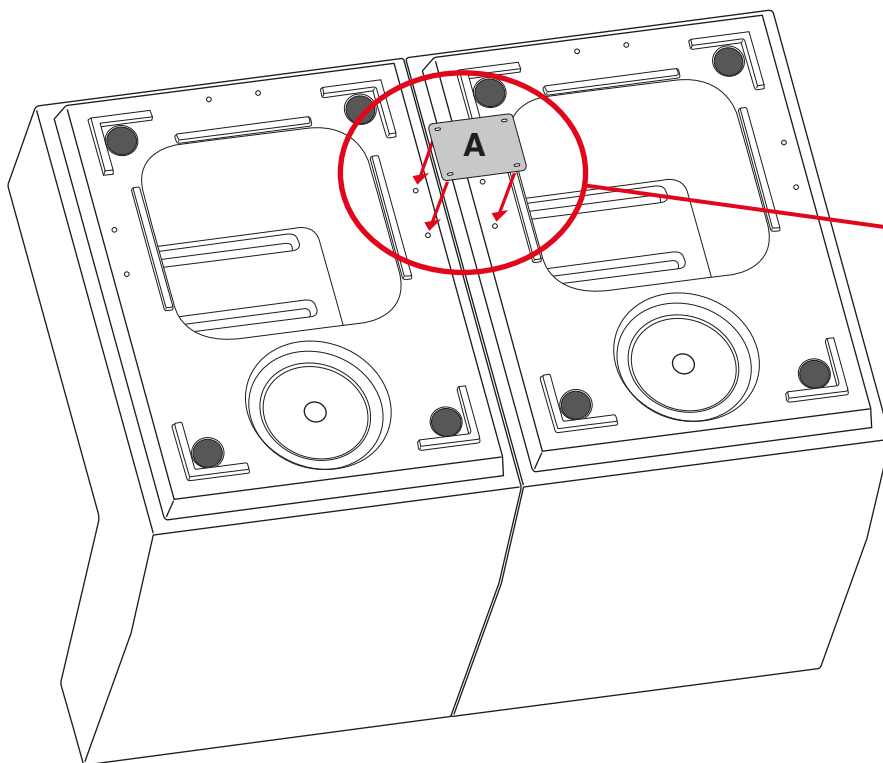
2° STEP / ÉTAPE / FASE

Fissare la placchetta metallica (A) con le 4 viti M4 in dotazione (B). Tra le viti e la placchetta vanno inserite le rondelle (C).

Fix the metallic plate (A) with the 4 screws included (B). Insert the washers (C) between the screws and the metallic plate.

Fixer la plaque en métal (A) avec les 4 vis M4 fournies (B). Insérer entre les vis et la plaque les rondelles (C).

Fijar la placa de unión metálica (A) con los 4 tornillos de serie (B). Intercalar las arandelas (C) entre los tornillos y la placa de unión.





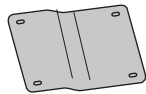
KIT DI FISSAGGIO A TERRA /
GROUND FIXING KIT /
KIT DE FIXATION AU SOL /
KIT DE FIJACIÓN EN EL SUELO

ART. A4474

BIG CUT FAMILY

BIG CUT FAMILY

Elementi / Components / Éléments / Elementos:



(A)
1 x
Placchetta metallica
Metallic plate
Plaque de métal
Placa de unión metálica



(B)
2 x
Vite M4
M4 screw
Vis M4
Tornillos



(C)
2x
Rondelle
Washers
Rondelles
Arandela



(D)
2x
Tassello
Screw anchor
Cheville
Taco



(E)
2x
Vite autofilettante
Self-tapping screw
Vis taraudeuse
Tornillo autorroscantes

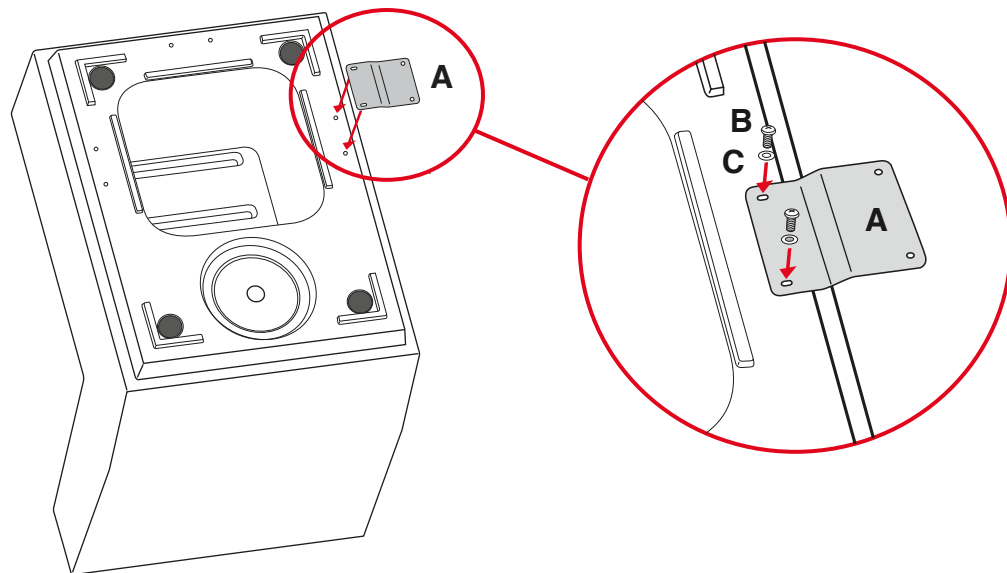
1° STEP / ÉTAPE / FASE

Capovolgere l'articolo e, utilizzando un cacciavite, fissare la staffa metallica (A) al manufatto plastico. Il fissaggio della staffa dovrà essere effettuato avvitando le 2 viti M4 (B) sugli inserti co-stampati presenti sul fondo del pezzo. Tra le viti e la staffa dovranno essere inserite le 2 rondelle (C).

Turn the article upside down and use a screwdriver to fix the metallic plate (A) to the plastic object. The plate must be fixed by tightening the 2 M4 screws (B) to the co-moulded inserts present on the bottom of the piece. The 2 washers (C) must be inserted between the screws and the plate.

Retourner l'article et, en utilisant un tournevis, fixer la bride métallique (A) au produit en plastique. La fixation de la bride devra être effectuée en vissant les 2 vis M4 (B) sur les inserts co-moulés présents sur le fond de la pièce. Entre les vis et la bride devront être insérées les 2 rondelles (C).

Girar el artículo y fijar la placa de unión metálica (A) en el componente de plástico usando un destornillador. La placa de unión se puede fijar enroscando los dos tornillos M4 (B) en las piezas estampadas presentes en el fondo del artículo. Habrá que intercalar dos arandelas (C) entre los tornillos y la placa de unión.



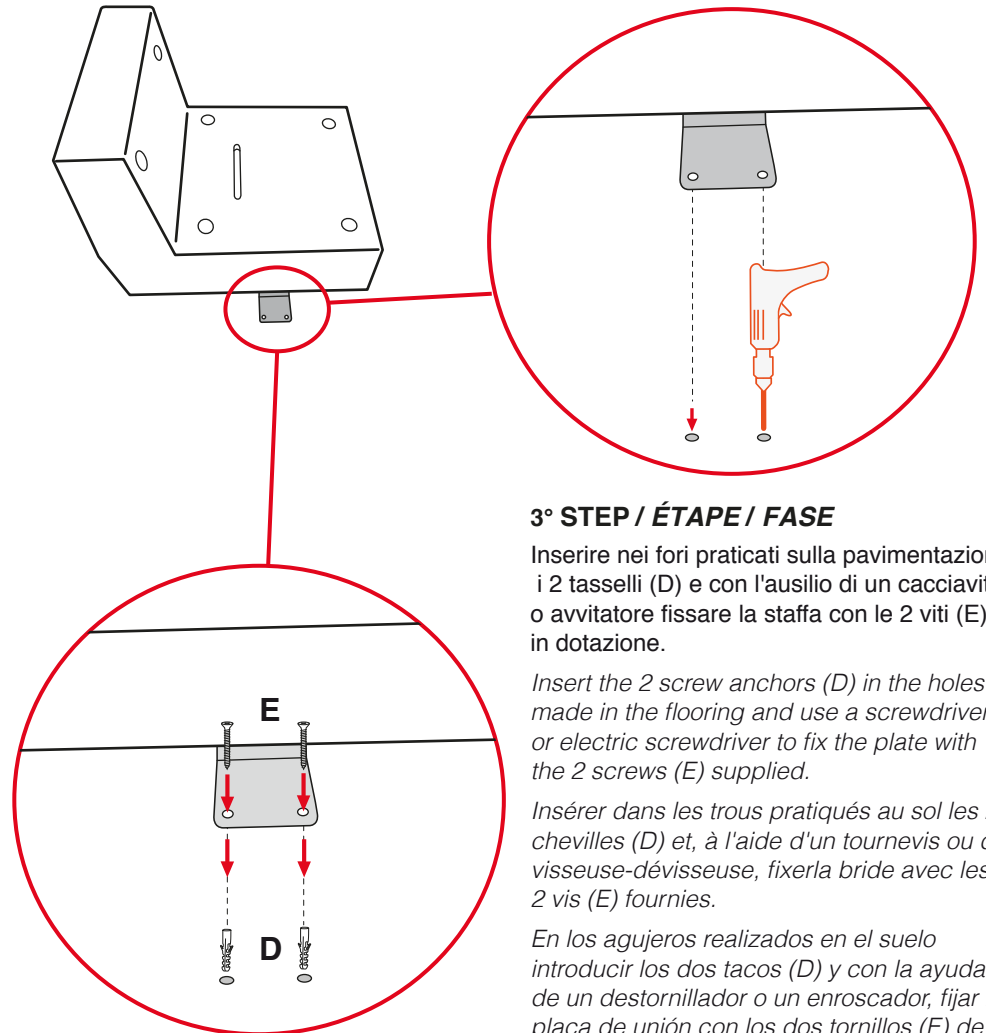
2° STEP / ÉTAPE / FASE

Posizionare l'articolo nella posizione di utilizzo. Con l'ausilio di un trapano, eseguire 2 fori sulla superficie o pavimentazione dove si vuole fissare l'articolo in corrispondenza dei fori presenti nella staffa.

Place the article in the use position. Drill 2 holes on the surface or flooring where you wish to fix the article, level with the holes present in the plate.

Positionner l'article dans sa position d'utilisation. À l'aide d'une perceuse, percer 2 trous sur la surface ou sur le sol où l'on souhaite fixer l'article, en correspondance des trous présents dans la bride.

Colocar el artículo en la posición de uso. Con la ayuda de un taladro, realizar dos agujeros sobre la superficie o el suelo, donde se desea fijar el artículo, en correspondencia de los agujeros presentes en la placa de unión.



3° STEP / ÉTAPE / FASE

Inserire nei fori praticati sulla pavimentazione i 2 tasselli (D) e con l'ausilio di un cacciavite o avvitatore fissare la staffa con le 2 viti (E) in dotazione.

Insert the 2 screw anchors (D) in the holes made in the flooring and use a screwdriver or electric screwdriver to fix the plate with the 2 screws (E) supplied.

Insérer dans les trous pratiqués au sol les 2 chevilles (D) et, à l'aide d'un tournevis ou d'une visseuse-dévisseuse, fixer la bride avec les 2 vis (E) fournies.

En los agujeros realizados en el suelo introducir los dos tacos (D) y con la ayuda de un destornillador o un enroscador, fijar la placa de unión con los dos tornillos (E) de serie.

3° STEP / ÉTAPE / FASE

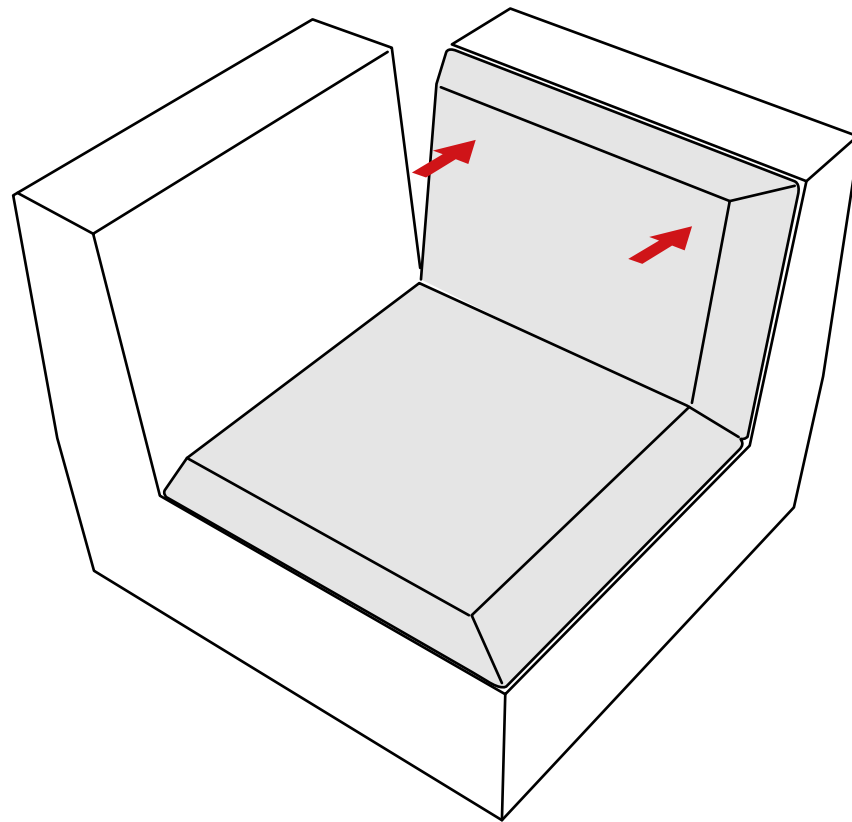
Far aderire il cuscino con i velcri fissati sull'articolo.

Make the cushion adhere with the Velcro fixed to the article.

Faire adhérer le coussin avec les bandes autogrrippantes fixées sur l'article.

Hacer adherir el cojín con los velcros fijados en el artículo.

PLUS+[®]
PLUSTCOLLECTION



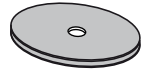
SCHEMA DI FISSAGGIO /
FIXING INSTRUCTION /
SCHÉMA DE FIXATION /
ESQUEMA DE FIJACIÓN

KIT VELCRO / KIT VELCRO /
KIT AUTOGRIPPANT / KIT VELCRO

BIG CUT CORNER

KIT VELCRO / KIT VELCRO / KIT AUTOGRIPPANT / KIT VELCRO BIG CUT CORNER

Elementi / Components / Éléments / Elementos:



(A)
2 x
Disco in velcro
Velcro disk
Disque autogrissant
Disco de velcro



(B)
2 x
Vite autofilettante
Self-tapping screwsto
Vis taraudeuse
Tornillo autorroscantes

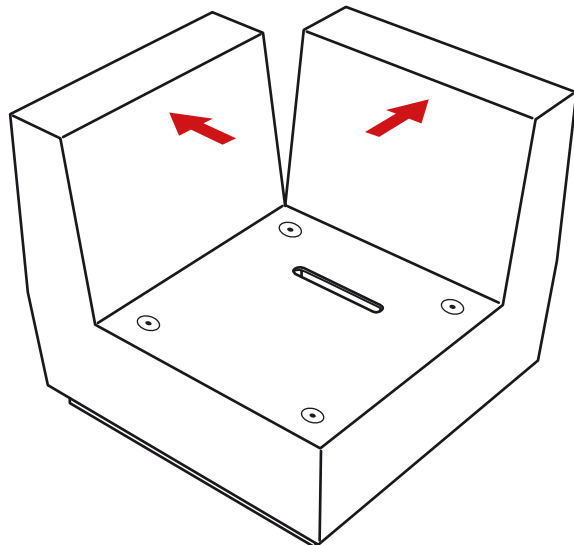
1° STEP / ÉTAPE / FASE

Scegliere lo schienale dove applicare il cuscino

Select the backrest to apply the cushion to.

Choisir le dossier auquel appliquer le coussin.

Elegir el respaldo donde se aplicará el cojín.



1° STEP / ÉTAPE / FASE

Fissare i 2 dischi in velcro (A) sullo schienale di Big Cut Corner con le viti in dotazione (B), in corrispondenza dei velcri applicati nello schienale del cuscino. La distanza dallo spigolo di Big Cut Corner al centro dei 2 dischi in velcro (dove va applicata la vite) è di 8,5 cm.

Fix the 2 Velcro disks (A) to the Big Cut Corner backrest with the screws included (B), level with the Velcro applied to the cushion backrest. The distance from the corner of Big Cut Corner to the centre of the 2 Velcro disks (where the screw is to be applied) is 8.5 cm.

Fixer les 2 disques autogrissants (A) sur le dossier de Big Cut Corner avec les vis fournies (B), en correspondance avec les bandes autogrissantes appliquées au dos du coussin. La distance entre le bord de Big Cut Corner et le centre des 2 disques autogrissants (où doit être appliquée la vis) est de 8,5 cm

Fijar los dos discos de velcro (A) en el respaldo del Big Cut Corner con los tornillos (B) de serie, en correspondencia de los velcros aplicados en el respaldo del cojín.

La distancia desde el canto de Big Cut Corner hasta el centro de los dos discos de velcro (donde se aplica el tornillo) es de 8,5 cm.

